
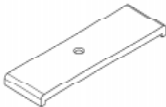
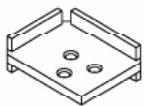
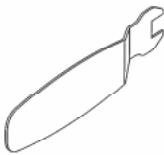

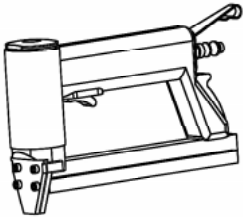
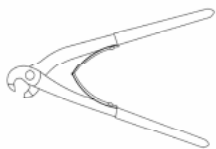


Artykuł Artikel Артикул Article	Opis Beschreibung Название Description	Pakowanie Verpackung Упаковка Packing
<p><b>SOP</b></p> 	<p><b>Szablon do otworów pod płytkę zatrzaskową PZO</b>  <b>Schablone für Löcher unter der Schnappplatte PZO</b>  <b>Шаблон для отверстий под защёлочную пластину PZO</b>  <b>Slot's template for latch plate PZO</b></p> <ul style="list-style-type: none"> <li>- do wiercenia otworów pod płytkę zatrzaskową PZO, dla nakładki N/PPDO i dystansu D/PP</li> <li>- für Löcherbohrung unter der Schnappplatte PZO, für Führungsschieneabdeckung N/PPDO und Abstandhalter PD/PP</li> <li>- для сверления отверстий под защёлочную пластину PZO, для накладки N/PPDO и дистанции D/PP</li> <li>- for slots drilling for latch plate PZO, mask for guides N/PPDO and distance PD/PP</li> </ul>	<p><b>szt.</b>  <b>St.</b>  <b>шт</b>  <b>pcs</b></p> <p>1</p>
<p><b>SOP 2</b></p> 	<p><b>Szablon do otworów pod płytkę zatrzaskową PZO</b>  <b>Schablone für Löcher unter der Schnappplatte PZO</b>  <b>Шаблон для отверстий под защёлочную пластину PZO</b>  <b>Slot's template for latch plate PZO</b></p> <ul style="list-style-type: none"> <li>- do wiercenia otworów pod płytkę zatrzaskową PZO dla nakładki N/PPD 79</li> <li>- für Löcherbohrung unter der Schnappplatte PZO für Führungsschieneabdeckung N/PPD 79</li> <li>- для сверления отверстий под защёлочную пластину PZO для накладки N/PPD 79</li> <li>- for slots drilling for latch plate PZO mask for guides N/PPD 79</li> </ul>	<p><b>szt.</b>  <b>St.</b>  <b>шт</b>  <b>pcs</b></p> <p>1</p>
<p><b>SOM</b></p> 	<p><b>Szablon do otworów pod wieszak moskitiery - typ MKTN</b>  <b>Schablone für Löcher unter Gehänge des Moskitobehanges</b>  <b>Шаблон для отверстий под вешалку для системы MKTN</b>  <b>Slot's template for Moskito hanger - type MKTN</b></p> <ul style="list-style-type: none"> <li>- do wiercenia otworów w pokrywach bocznych typu BSO i BS 45</li> <li>- zur Löcherbohrung in Blendenkappen Typ BSO und BS 45</li> <li>- для сверления отверстий в боковых крышках BSO и BS 45</li> <li>- for slots drilling in BSO and BS 45 end caps</li> </ul>	<p><b>szt.</b>  <b>St.</b>  <b>шт</b>  <b>pcs</b></p> <p>1</p>
<p><b>KLU MKT</b></p> 	<p><b>Klucz do nakręcania mechanizmów sprężynowych systemu Moskito</b>  <b>Schlüssel für Aufziehen der Federmechanismus für Moskitobehang</b>  <b>Arretierzange</b>  <b>Ключ для накручивания пружинного механизма системы Moskito</b>  <b>Key for MKT spring's winding up</b></p>	<p><b>szt.</b>  <b>St.</b>  <b>шт</b>  <b>pcs</b></p>

Artykuł Artikel Артикул Article	Opis Beschreibung Название Description	Pakowanie Verpackung Упаковка Packing																														
<p><b>FS</b></p> 	<p><b>Farba spray - 150 ml</b>  <b>Ausbesserungslack - 150 ml</b>  <b>Краска-аэрозоль 150 мл</b>  <b>Spray paint - 150 ml</b></p> <p><b>FS /x</b></p> <ul style="list-style-type: none"> <li>- korekcyjna</li> <li>- Ausbesserung</li> <li>- для коррекции</li> <li>- repair</li> </ul> <table border="1"> <thead> <tr> <th></th> <th>Kolor:</th> <th>Farbe:</th> <th>Цвет:</th> <th>Colour:</th> </tr> </thead> <tbody> <tr> <td>x = 02</td> <td>biały</td> <td>weiß</td> <td>белый</td> <td>white</td> </tr> <tr> <td>x = 03</td> <td>szary</td> <td>grau</td> <td>серый</td> <td>grey</td> </tr> <tr> <td>x = 05</td> <td>beżowy</td> <td>hellbeige</td> <td>бежевый</td> <td>beige</td> </tr> <tr> <td>x = 08</td> <td>ciemnobrązowy</td> <td>dunkelbraun</td> <td>тёмно-коричневый</td> <td>dark brown</td> </tr> <tr> <td>x = 09</td> <td>brązowy</td> <td>braun</td> <td>коричневый</td> <td>brown</td> </tr> </tbody> </table>		Kolor:	Farbe:	Цвет:	Colour:	x = 02	biały	weiß	белый	white	x = 03	szary	grau	серый	grey	x = 05	beżowy	hellbeige	бежевый	beige	x = 08	ciemnobrązowy	dunkelbraun	тёмно-коричневый	dark brown	x = 09	brązowy	braun	коричневый	brown	<p><b>szt.</b>  <b>St.</b>  <b>шт</b>  <b>pcs</b></p> <p>1</p>
	Kolor:	Farbe:	Цвет:	Colour:																												
x = 02	biały	weiß	белый	white																												
x = 03	szary	grau	серый	grey																												
x = 05	beżowy	hellbeige	бежевый	beige																												
x = 08	ciemnobrązowy	dunkelbraun	тёмно-коричневый	dark brown																												
x = 09	brązowy	braun	коричневый	brown																												
<p><b>ZSZ</b></p> 	<p><b>Zszywacz 397/16-407</b>  <b>Heftmaschine 397/16-407</b>  <b>Пневматический шиватель 397/16-407</b>  <b>Staplingmaschine 397/16-407</b></p> <table border="1"> <thead> <tr> <th>Dane techniczne</th> <th>Technische Daten</th> <th>Технические данные</th> <th>Technical data</th> </tr> </thead> <tbody> <tr> <td>ciśnienie pracy Betriebsdruck давление pressure work</td> <td></td> <td></td> <td>6 bar</td> </tr> <tr> <td>zużycie powietrza Luftverbrauch потребляемый воздух air consumption</td> <td></td> <td></td> <td>0,15 l/cykl</td> </tr> <tr> <td>ciężar Gewicht вес weight</td> <td></td> <td></td> <td>1,5 kg</td> </tr> </tbody> </table>	Dane techniczne	Technische Daten	Технические данные	Technical data	ciśnienie pracy Betriebsdruck давление pressure work			6 bar	zużycie powietrza Luftverbrauch потребляемый воздух air consumption			0,15 l/cykl	ciężar Gewicht вес weight			1,5 kg	<p><b>szt.</b>  <b>St.</b>  <b>шт</b>  <b>pcs</b></p> <p>1</p>														
Dane techniczne	Technische Daten	Технические данные	Technical data																													
ciśnienie pracy Betriebsdruck давление pressure work			6 bar																													
zużycie powietrza Luftverbrauch потребляемый воздух air consumption			0,15 l/cykl																													
ciężar Gewicht вес weight			1,5 kg																													
<p><b>SZZ</b></p> 	<p><b>Szczypce zaciskowe</b>  <b>Arretierzange</b>  <b>Зажимные плоскогубцы</b>  <b>Locking tongs</b></p> <ul style="list-style-type: none"> <li>- do zaciskania zatyczek APE 41 w profilu PE 41</li> <li>- für Arretierung APE 41 in Profil PE 41</li> <li>- для зажима заглушек APE 41 в профиле PE 41</li> <li>- for tightening APE 41 side locks in PE 41 profiles</li> </ul>	<p><b>szt.</b>  <b>St.</b>  <b>шт</b>  <b>pcs</b></p> <p>1</p>																														

**ZAMÓWIENIE**

ALUPROF S.A. 45-446 Opole ul. Gosławicka 3 tel. +48 (0) 77 400 00 00 fax. +48 (0) 77 400 00 06

Zamawiający:				Data:	
				.....	
Rodzaj transportu: .....				Telefon:	
				.....	
Termin realizacji				.....	
Lp.	Symbol	Nazwa - Opis	Kolor	J. miary	Ilość
1.					
2.					
3.					
4.					
5.					
6.					
7.					
8.					
9.					
10.					
11.					
12.					
13.					
14.					
15.					
16.					
17.					
18.					
19.					
20.					
21.					
22.					
23.					
24.					
25.					
26.					
27.					
28.					
29.					
30.					
31.					
32.					

