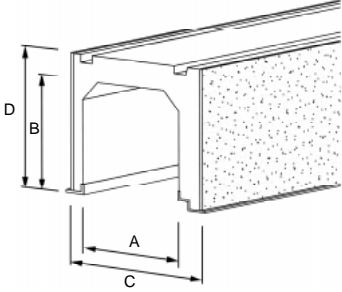
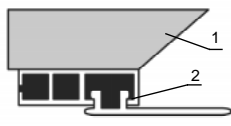
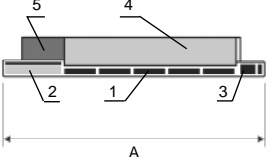
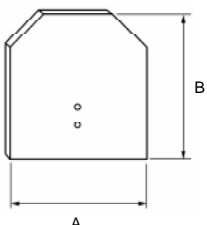
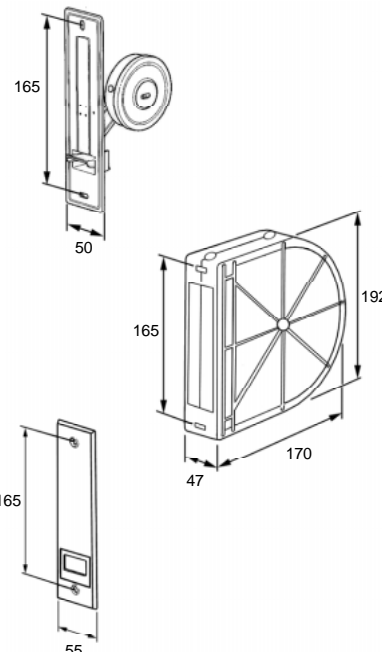
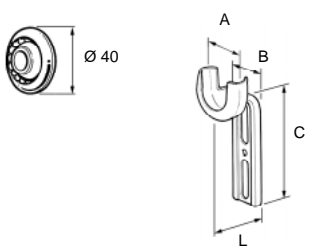
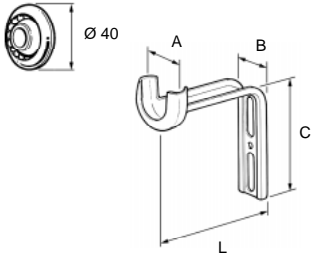
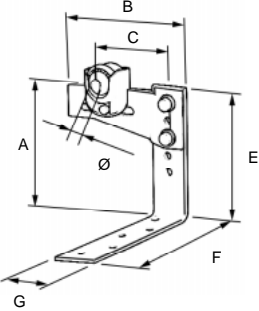


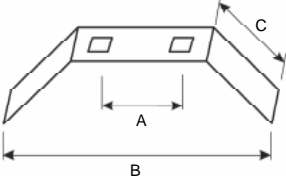


Artykuł Artikel Артикул Article	Opis Beschreibung Название Description	Pakowanie Verpackung Упаковка Packing																				
<p>SKN</p> 	<p>Skrzynka nadprożowa typ 200 ST Rolladenkasten Typ 200 ST Внутростенный короб тип 200 ST, утеплённый Lintel box 200 ST</p> <table border="1" data-bbox="622 515 1364 627"> <thead> <tr> <th></th> <th>A [mm]</th> <th>B [mm]</th> <th>C [mm]</th> <th>D [mm]</th> </tr> </thead> <tbody> <tr> <td>SKN 245</td> <td>181</td> <td>225</td> <td>240</td> <td>250</td> </tr> <tr> <td>SKN 300</td> <td>235</td> <td>260</td> <td>300</td> <td>290</td> </tr> <tr> <td>SKN 360</td> <td>245</td> <td>252</td> <td>360</td> <td>287</td> </tr> </tbody> </table>		A [mm]	B [mm]	C [mm]	D [mm]	SKN 245	181	225	240	250	SKN 300	235	260	300	290	SKN 360	245	252	360	287	<p>m m m m</p>
	A [mm]	B [mm]	C [mm]	D [mm]																		
SKN 245	181	225	240	250																		
SKN 300	235	260	300	290																		
SKN 360	245	252	360	287																		
<p>LM/KR</p>  <p>1 - pianka uszczelniająca - Dichtungsschaum - уплотняющая пена - sealing foam</p> <p>2 - listwa mocująca z klipssem (PCW) - Befestigungsleiste mit Clipss (PVC) - укрепляющая планка с клипсом (ПВХ) - fixing slat with clip (PVC)</p>	<p>Listwa mocująca do pokrywy rewizyjnej Befestigungsleiste für Revisionsklappe Планка крепления для ревизионной крышки Fixing slat for flap</p>	<p>m m m m</p> <p>2</p>																				
<p>KR/SKN</p>  <p>1, 3 - pokrywa klapy rewizyjnej z PCW - Revisionsklappe (PVC) - ревизионная крышка из ПВХ - flap for lintel box</p> <p>2, 4 - płyta z twardego styropianu - Platte aus Hartstyropor - плита из твёрдого пенополистирола - polystyrene board hard</p> <p>5 - pianka uszczelniająca - Dichtungsschaum - уплотняющая пена - sealing foam</p>	<p>Pokrywa rewizyjna do skrzynek nadprożowych Revisionsklappe Ревизионная крышка к внутростенным утеплённым коробам Flap for lintel box</p> <table border="1" data-bbox="622 1724 1364 1848"> <thead> <tr> <th></th> <th>A = 140 [mm]</th> <th>A = 180 [mm]</th> <th>A = 270 [mm]</th> </tr> </thead> <tbody> <tr> <td>KR/SKN 140</td> <td>SKN 245</td> <td></td> <td></td> </tr> <tr> <td>KR/SKN 180</td> <td></td> <td>SKN 300</td> <td></td> </tr> <tr> <td>KR/SKN 270</td> <td></td> <td></td> <td>SKN 360</td> </tr> </tbody> </table>		A = 140 [mm]	A = 180 [mm]	A = 270 [mm]	KR/SKN 140	SKN 245			KR/SKN 180		SKN 300		KR/SKN 270			SKN 360	<p>m m m m</p> <p>6</p>				
	A = 140 [mm]	A = 180 [mm]	A = 270 [mm]																			
KR/SKN 140	SKN 245																					
KR/SKN 180		SKN 300																				
KR/SKN 270			SKN 360																			

Artykuł Artikel Артикул Article	Opis Beschreibung Название Description	Pakowanie Verpackung Упаковка Packing																
<p>PB/SKN</p> 	<p>Pokrywa boczna skrzynki nadprożowej typ 200 ST Seitendeckel für Typ 200 ST Боковая крышка внутристенного короба тип 200 ST End cap for lintel box 200 ST</p> <table border="1" data-bbox="510 504 1252 616"> <thead> <tr> <th></th> <th>A [mm]</th> <th>B [mm]</th> <th></th> </tr> </thead> <tbody> <tr> <td>PB/SKN 245</td> <td>185</td> <td>225</td> <td>SKN 245</td> </tr> <tr> <td>PB/SKN 300</td> <td>235</td> <td>255</td> <td>SKN 300</td> </tr> <tr> <td>PB/SKN 360</td> <td>280</td> <td>255</td> <td>SKN 360</td> </tr> </tbody> </table>		A [mm]	B [mm]		PB/SKN 245	185	225	SKN 245	PB/SKN 300	235	255	SKN 300	PB/SKN 360	280	255	SKN 360	<p>szt. St. шт pcs</p> <p>10 10 10</p>
	A [mm]	B [mm]																
PB/SKN 245	185	225	SKN 245															
PB/SKN 300	235	255	SKN 300															
PB/SKN 360	280	255	SKN 360															
<p>PTZW 6 / kpl.</p> 	<p>Zwijacz taśmy 22 mm podtynkowy - komplet Einlaßwickler 22 mm, Unterputz - Satz Кассета для ленты 22 мм внутристенная - комплектная Inside strap coiler 22 mm - set</p> <p>PTZW6</p> <ul style="list-style-type: none"> - o pojemności maks. do 6 m - Aufnahmefähigkeit max. bis 6 m - с макс. вместимостью до 6 м - max. capacity 6 m <table border="1" data-bbox="510 1131 1252 1187"> <thead> <tr> <th>Kolor:</th> <th>Farbe:</th> <th>Цвет:</th> <th>Colour:</th> </tr> </thead> <tbody> <tr> <td>x = 02</td> <td>biały</td> <td>weiß</td> <td>white</td> </tr> </tbody> </table>	Kolor:	Farbe:	Цвет:	Colour:	x = 02	biały	weiß	white	<p>kpl. Satz. компл. set</p> <p>25</p>								
Kolor:	Farbe:	Цвет:	Colour:															
x = 02	biały	weiß	white															
<p>PDPL 25</p> 	<p>Podpora łożyska z łożyskiem Anschraublager Подставка подшипника с подшипником Bracket with ball bearing</p> <p>PDPL 25</p> <ul style="list-style-type: none"> - prosta + łożysko Ø 40 mm - gerade + Kugellager Ø 40 mm - простая + подшипник Ø 40 мм - straight + ball bearing Ø 40 mm <table border="1" data-bbox="510 1915 1252 1982"> <thead> <tr> <th></th> <th>A [mm]</th> <th>B [mm]</th> <th>C [mm]</th> <th>L [mm]</th> </tr> </thead> <tbody> <tr> <td>PDPL 25</td> <td>40</td> <td>30</td> <td>90</td> <td>25</td> </tr> </tbody> </table>		A [mm]	B [mm]	C [mm]	L [mm]	PDPL 25	40	30	90	25	<p>kpl. Satz. компл. set</p> <p>10</p>						
	A [mm]	B [mm]	C [mm]	L [mm]														
PDPL 25	40	30	90	25														

Artykuł Artikel Артикул Article	Opis Beschreibung Название Description	Pakowanie Verpackung Упаковка Packing														
<p>PDPL 80</p> 	<p>Podpora łożyska z łożyskiem Anschraublager Подставка подшипника с подшипником Bracket with ball bearing</p> <p>PDPL 80</p> <ul style="list-style-type: none"> - kątowa (odsadzona) + łożysko Ø 40 mm - winkelig + Kugellager Ø 40 mm - угловая + подшипник Ø 40 мм - angular + ball bearing Ø 40 mm <table border="1" data-bbox="627 667 1374 723"> <thead> <tr> <th></th> <th>A [mm]</th> <th>B [mm]</th> <th>C [mm]</th> <th>L [mm]</th> </tr> </thead> <tbody> <tr> <td>PDPL 80</td> <td>40</td> <td>30</td> <td>90</td> <td>80</td> </tr> </tbody> </table>		A [mm]	B [mm]	C [mm]	L [mm]	PDPL 80	40	30	90	80	<p>kpl. Satz. компл. set</p> <p>10</p>				
	A [mm]	B [mm]	C [mm]	L [mm]												
PDPL 80	40	30	90	80												
<p>PDP</p> 	<p>Element podziału (przestawny) z dwoma łożyskami Ø 40 mm Doppelblocklager verstellbar mit 2 Kugellager Ø 40 mm Элемент раздела (переставной) с двумя подшипниками Ø 40 мм Dividing element with two ball bearings Ø 40 mm</p> <table border="1" data-bbox="627 1160 1374 1216"> <thead> <tr> <th>A [mm]</th> <th>B [mm]</th> <th>C [mm]</th> <th>Ø [mm]</th> <th>E [mm]</th> <th>F [mm]</th> <th>G [mm]</th> </tr> </thead> <tbody> <tr> <td>80 - 100</td> <td>160</td> <td>55 - 100</td> <td>12</td> <td>155</td> <td>190</td> <td>40</td> </tr> </tbody> </table>	A [mm]	B [mm]	C [mm]	Ø [mm]	E [mm]	F [mm]	G [mm]	80 - 100	160	55 - 100	12	155	190	40	<p>kpl. Satz. компл. set</p> <p>10</p>
A [mm]	B [mm]	C [mm]	Ø [mm]	E [mm]	F [mm]	G [mm]										
80 - 100	160	55 - 100	12	155	190	40										
<p>PTN 22</p> 	<p>Prowadnica taśmy 22 mm do SKN Kunststoff-Gurtführung 22 mm für SKN Направляющая ленты 22 мм к SKN Tape guide for SKN for 22 mm tape</p> <p>PTN 22/x</p> <table border="1" data-bbox="627 1821 1374 1877"> <thead> <tr> <th>Kolor:</th> <th>Farbe:</th> <th>Цвет:</th> <th>Colour:</th> </tr> </thead> <tbody> <tr> <td>x = 02</td> <td>biały</td> <td>weiß</td> <td>белый</td> </tr> <tr> <td></td> <td></td> <td></td> <td>white</td> </tr> </tbody> </table>	Kolor:	Farbe:	Цвет:	Colour:	x = 02	biały	weiß	белый				white	<p>szt. St. шт pcs</p> <p>10</p>		
Kolor:	Farbe:	Цвет:	Colour:													
x = 02	biały	weiß	белый													
			white													

Artykuł Artikel Артикул Article	Opis Beschreibung Название Description	Pakowanie Verpackung Упаковка Packing						
<p>SRZ</p> 	<p>Śruba zamkowa z nakrętką do pokryw bocznych PB/SKN Schloß-Schraube mit Mutter für Seitendeckel PB/SKN Шуруп с гайкой для боковых крышек PB/SKN Screw with nut for end caps PB/SKN</p> <p>SRZ - 8 x 40 mm do mocowania kotwy KTB z pokrywą PB/SKN - 8 x 40 mm für Kasten SKN und Seitendeckel PB/SKN - 8 x 40 mm для крепления якоря КТВ к боковым крышкам PB/SKN - 8 x 40 mm for fixing KTB anchor with PB/SKN end cap</p>	<p>szt. St. шт pcs</p> <p>100</p>						
<p>KTB</p> 	<p>Kotwa Anker Якорь Anchor</p> <p>KTB - do pokryw bocznych PB/SKN - für Seitendeckel PB/SKN - к боковым крышкам PB/SKN - for end caps PB/SKN</p> <table border="1" data-bbox="509 1088 1259 1144"> <thead> <tr> <th>A [mm]</th> <th>B [mm]</th> <th>C [mm]</th> </tr> </thead> <tbody> <tr> <td>35</td> <td>60</td> <td>36</td> </tr> </tbody> </table>	A [mm]	B [mm]	C [mm]	35	60	36	<p>szt. St. шт pcs</p> <p>20</p>
A [mm]	B [mm]	C [mm]						
35	60	36						