

Kod	Kolor:	Farbe:	Цвет:	Colour:
x = 00	nielakierowany	unlackiert	некрашенный	raw aluminium
x = 01	srebrny	silber	серебрянный	silver
x = 02	biały	weiß	белый	white
x = 03	szary	grau	серый	grey
x = 05	beżowy	hellbeige	бежевый	beige
x = 08	ciemnobrązowy	dunkelbraun	тёмно-коричневый	dark brown
x = 09	brązowy	braun	коричневый	brown
x = 15	biel kremowa	cremeweiss	кремово-белый	cream white
x = 30	złoty dąb	goldeiche	золотой дуб	golden oak
x = 24Ry	złoty dąb	goldeiche	золотой дуб	golden oak
x = 28Ry	orzech	nuss	орех	nut

R - oklejane Renolitem / furnieren mit Renolitfolie / ламинирование ренолитом / covered with Renolit

y - strona oklejenia profilu / Beschichtung-Seite des Profils / оклеенная сторона профиля / side of profile covering

Kod	SK / 11 [#]	SK / 21 [#]	SK/21/MKT	SK/12/350	SK/21/350	SP90 PZ	SP90 PR	SPS	SKO / 13	SKO / 23	SKO / 33	BS 45 [#]	BS 45 / 350	BSO	LDSM MKT
x = 00						+	+	+	+	+	+	+	+	+	+
x = 01	+	+							+	+	+	+		+	
x = 02	+	+	+	+	+	+	+	+	+	+	+	+	+	+	+
x = 03	+	+	+	+	+	+	+	+	+	+	+	+	+	+	+
x = 05	+	+										+			
x = 08	+	+	+	+	+	+	+	+	+	+	+	+	+	+	+
x = 09	+	+	+	+	+	+	+	+	+	+	+	+	+	+	+
x = 15	+	+													
x = 30	+	+													
x = 24Ry	+	+	+			+	+	+							+
x = 28Ry	+	+	+												+

x - Kolor / Farbe / Цвет / Colour

- Kolor dostępny w wybranych rozmiarach / Farbe ist verfügbar in den ausgewählten Größen / Цвета доступны в избранных размерах / Colour available in selected sizes

R - oklejane Renolitem / furnieren mit Renolitfolie / ламинирование ренолитом / covered with Renolit

y - strona oklejenia profilu / Beschichtung-Seite des Profils / оклеенная сторона профиля / side of profile covering

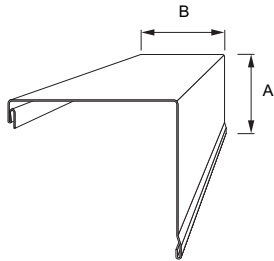
Artykuł
 Artikel
 Артикул
 Article

Opis
 Beschreibung
 Название
 Description

Pakowanie
 Verpackung
 Упаковка
 Packing

SK / 11

Skrzynka roletowa aluminiowa - góra
Aluminiumkasten - Oberteil
Алюминиевые роллетные короба - верх
Aluminium shutter box - top



szt x m
St. x m
шт x m
pcs x m

	Kolor:	Farbe:	Цвет:	Colour:
x = 01	srebrny	silber	серебрянный	silver
x = 02	biały	weiß	белый	white
x = 03	szary	grau	серый	grey
x = 05	beżowy	hellbeige	бежевый	beige
x = 08	ciemnobrązowy	dunkelbraun	тёмно-коричневый	dark brown
x = 09	brązowy	braun	коричневый	brown
x = 15	biel kremowa	cremeweiß	кремово-белый	cream white
x = 28	orzech	nuss	орех	nut
x = 30	złoty dąb	goldeiche	золотой дуб	golden oak
x = 24R	złoty dąb	goldeiche	золотой дуб	golden oak
x = 28R	orzech	nuss	орех	nut

R - oklejane Renolitem / furnieren mit Renolitfolie / ламинирование ренолитом / covered with Renolit

Kolor [x]	01	02	03	05	08	09	15	28	30	24R	28R
SK/11/125		+	+		+	+					
SK/11/137	+	+	+	+	+	+		+	+	+	+
SK/11/150	+	+	+	+	+	+	+				
SK/11/165	+	+	+	+	+	+	+	+	+	+	+
SK/11/180	+	+	+	+	+	+	+	+	+	+	+
SK/11/205	+	+	+	+	+	+	+	+	+	+	+
SK/11/250		+	+		+	+					
SK/11/300	+	+	+	+	+	+					

	A [mm]	B [mm]
SK/11/125/x	128	125
SK/11/137/x	139	137
SK/11/150/x	153	150
SK/11/165/x	167	165
SK/11/180/x	183	180
SK/11/205/x	207	205
SK/11/250/x	255	250
SK/11/300/x	306	300

5 x 6
 5 x 6
 5 x 6
 5 x 6
 5 x 6
 5 x 6
 5 x 6
 5 x 4 / 6
 5 x 4 / 6

Artykuł
 Artikel
 Артикул
 Article

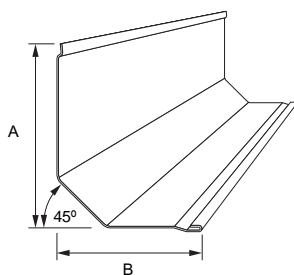
Opis
 Beschreibung
 Название
 Description

Pakowanie
 Verpackung
 Упаковка
 Packing

SK / 21

Skrzynka roletowa aluminiowa 45° - dół
Aluminiumkasten 45° - Unterteil
Алюминиевые роллетные короба 45° - низ
Aluminium shutter box 45° - base

szt x m
St. x m
шт x м
pcs x m



	Kolor:	Farbe:	Цвет:	Colour:
x = 01	srebrny	silber	серебрянный	silver
x = 02	biały	weiß	белый	white
x = 03	szary	grau	серый	grey
x = 05	beżowy	hellbeige	бежевый	beige
x = 08	ciemnobrązowy	dunkelbraun	тёмно-коричневый	dark brown
x = 09	brązowy	braun	коричневый	brown
x = 15	biel kremowa	cremeweiß	кремово-белый	cream white
x = 28	orzech	nuss	орех	nut
x = 30	złoty dąb	goldeiche	золотой дуб	golden oak
x = 24R	złoty dąb	goldeiche	золотой дуб	golden oak
x = 28R	orzech	nuss	орех	nut

R - oklejane Renolitem / furnieren mit Renolitfolie / ламинирование ренолитом / covered with Renolit

Kolor [x]	01	02	03	05	08	09	15	28	30	24R	28R
SK/21/125		+	+		+	+					
SK/21/137	+	+	+	+	+	+		+	+	+	+
SK/21/150	+	+	+	+	+	+	+				
SK/21/165	+	+	+	+	+	+	+	+	+	+	+
SK/21/180	+	+	+	+	+	+	+	+	+	+	+
SK/21/205	+	+	+	+	+	+	+	+	+	+	+
SK/21/250		+	+		+	+					
SK/21/300	+	+	+	+	+	+					

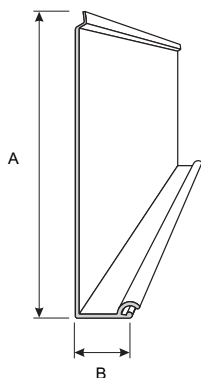
	A [mm]	B [mm]
SK/21/125/x	128	125
SK/21/137/x	127	104
SK/21/150/x	140	114
SK/21/165/x	155	130
SK/21/180/x	170	144
SK/21/205/x	195	170
SK/21/250/x	240	208
SK/21/300/x	290	250

5 x 6
 5 x 6
 5 x 6
 5 x 6
 5 x 6
 5 x 6
 5 x 4 / 6
 5 x 4 / 6

Artykuł Artikel Артикул Article	Opis Beschreibung Название Description	Pakowanie Verpackung Упаковка Packing																																																												
SK / 21 / MKT	Skrzynka roletowa aluminiowa 45° - dół MKT Aluminiumkasten 45° - Unterteil MKT Алюминиевые роллетные короба 45° - низ MKT Aluminium shutter box 45° - base MKT	szt x m St. x m шт x m pcs x m																																																												
	<table border="1"> <thead> <tr> <th></th> <th>Kolor:</th> <th>Farbe:</th> <th>Цвет:</th> <th>Colour:</th> </tr> </thead> <tbody> <tr> <td>x = 02</td> <td>biały</td> <td>weiß</td> <td>белый</td> <td>white</td> </tr> <tr> <td>x = 03</td> <td>szary</td> <td>grau</td> <td>серый</td> <td>grey</td> </tr> <tr> <td>x = 08</td> <td>ciemnobrązowy</td> <td>dunkelbraun</td> <td>тёмно-коричневый</td> <td>dark brown</td> </tr> <tr> <td>x = 09</td> <td>brązowy</td> <td>braun</td> <td>коричневый</td> <td>brown</td> </tr> <tr> <td>x = 24R</td> <td>złoty dąb</td> <td>goldeiche</td> <td>золотой дуб</td> <td>golden oak</td> </tr> <tr> <td>x = 28R</td> <td>orzech</td> <td>nuss</td> <td>орех</td> <td>nut</td> </tr> </tbody> </table>		Kolor:	Farbe:	Цвет:	Colour:	x = 02	biały	weiß	белый	white	x = 03	szary	grau	серый	grey	x = 08	ciemnobrązowy	dunkelbraun	тёмно-коричневый	dark brown	x = 09	brązowy	braun	коричневый	brown	x = 24R	złoty dąb	goldeiche	золотой дуб	golden oak	x = 28R	orzech	nuss	орех	nut																										
	Kolor:	Farbe:	Цвет:	Colour:																																																										
x = 02	biały	weiß	белый	white																																																										
x = 03	szary	grau	серый	grey																																																										
x = 08	ciemnobrązowy	dunkelbraun	тёмно-коричневый	dark brown																																																										
x = 09	brązowy	braun	коричневый	brown																																																										
x = 24R	złoty dąb	goldeiche	золотой дуб	golden oak																																																										
x = 28R	orzech	nuss	орех	nut																																																										
	R - oklejane Renolitem / furnieren mit Renolitfolie / ламинирование ренолитом / covered with Renolit																																																													
	<table border="1"> <thead> <tr> <th>Kolor [x]</th> <th>01</th> <th>02</th> <th>03</th> <th>05</th> <th>08</th> <th>09</th> <th>15</th> <th>28</th> <th>30</th> <th>24R</th> <th>28R</th> </tr> </thead> <tbody> <tr> <td>SK/21/150</td> <td></td> <td>+</td> <td>+</td> <td></td> <td>+</td> <td>+</td> <td></td> <td></td> <td></td> <td></td> <td></td> </tr> <tr> <td>SK/21/165</td> <td></td> <td>+</td> <td>+</td> <td></td> <td>+</td> <td>+</td> <td></td> <td></td> <td></td> <td>+</td> <td>+</td> </tr> <tr> <td>SK/21/180</td> <td></td> <td>+</td> <td>+</td> <td></td> <td>+</td> <td>+</td> <td></td> <td></td> <td></td> <td>+</td> <td>+</td> </tr> <tr> <td>SK/21/205</td> <td></td> <td>+</td> <td>+</td> <td></td> <td>+</td> <td>+</td> <td></td> <td></td> <td></td> <td>+</td> <td>+</td> </tr> </tbody> </table>	Kolor [x]	01	02	03	05	08	09	15	28	30	24R	28R	SK/21/150		+	+		+	+						SK/21/165		+	+		+	+				+	+	SK/21/180		+	+		+	+				+	+	SK/21/205		+	+		+	+				+	+	
Kolor [x]	01	02	03	05	08	09	15	28	30	24R	28R																																																			
SK/21/150		+	+		+	+																																																								
SK/21/165		+	+		+	+				+	+																																																			
SK/21/180		+	+		+	+				+	+																																																			
SK/21/205		+	+		+	+				+	+																																																			
	<table border="1"> <thead> <tr> <th></th> <th>A [mm]</th> <th>B [mm]</th> </tr> </thead> <tbody> <tr> <td>SK/21/150/x/MKT</td> <td>140</td> <td>104</td> </tr> <tr> <td>SK/21/165/x/MKT</td> <td>155</td> <td>120</td> </tr> <tr> <td>SK/21/180/x/MKT</td> <td>170</td> <td>134</td> </tr> <tr> <td>SK/21/205/x/MKT</td> <td>195</td> <td>154</td> </tr> </tbody> </table>		A [mm]	B [mm]	SK/21/150/x/MKT	140	104	SK/21/165/x/MKT	155	120	SK/21/180/x/MKT	170	134	SK/21/205/x/MKT	195	154	1 x 6 1 x 6 1 x 6 1 x 6																																													
	A [mm]	B [mm]																																																												
SK/21/150/x/MKT	140	104																																																												
SK/21/165/x/MKT	155	120																																																												
SK/21/180/x/MKT	170	134																																																												
SK/21/205/x/MKT	195	154																																																												
SK / 12 / 350	Skrzynka roletowa aluminiowa - góra Aluminiumkasten Oberteil Алюминиевые роллетные короба - верх Aluminium shutter box - top	szt x m St. x m шт x m pcs x m																																																												
	<table border="1"> <thead> <tr> <th></th> <th>Kolor:</th> <th>Farbe:</th> <th>Цвет:</th> <th>Colour:</th> </tr> </thead> <tbody> <tr> <td>x = 02</td> <td>biały</td> <td>weiß</td> <td>белый</td> <td>white</td> </tr> <tr> <td>x = 03</td> <td>szary</td> <td>grau</td> <td>серый</td> <td>grey</td> </tr> <tr> <td>x = 08</td> <td>ciemnobrązowy</td> <td>dunkelbraun</td> <td>тёмно-коричневый</td> <td>dark brown</td> </tr> <tr> <td>x = 09</td> <td>brązowy</td> <td>braun</td> <td>коричневый</td> <td>brown</td> </tr> </tbody> </table>		Kolor:	Farbe:	Цвет:	Colour:	x = 02	biały	weiß	белый	white	x = 03	szary	grau	серый	grey	x = 08	ciemnobrązowy	dunkelbraun	тёмно-коричневый	dark brown	x = 09	brązowy	braun	коричневый	brown																																				
	Kolor:	Farbe:	Цвет:	Colour:																																																										
x = 02	biały	weiß	белый	white																																																										
x = 03	szary	grau	серый	grey																																																										
x = 08	ciemnobrązowy	dunkelbraun	тёмно-коричневый	dark brown																																																										
x = 09	brązowy	braun	коричневый	brown																																																										
	<table border="1"> <thead> <tr> <th></th> <th>A [mm]</th> <th>B [mm]</th> </tr> </thead> <tbody> <tr> <td>SK/12/350/x</td> <td>50</td> <td>350</td> </tr> </tbody> </table>		A [mm]	B [mm]	SK/12/350/x	50	350	5 x 4 / 6																																																						
	A [mm]	B [mm]																																																												
SK/12/350/x	50	350																																																												
SK / 21 / 350	Skrzynka roletowa aluminiowa 45° - dół Aluminiumkasten 45° - Unterteil Алюминиевые роллетные короба 45° - низ Aluminium shutter box 45° - base	szt x m St. x m шт x m pcs x m																																																												
	<table border="1"> <thead> <tr> <th></th> <th>Kolor:</th> <th>Farbe:</th> <th>Цвет:</th> <th>Colour:</th> </tr> </thead> <tbody> <tr> <td>x = 02</td> <td>biały</td> <td>weiß</td> <td>белый</td> <td>white</td> </tr> <tr> <td>x = 03</td> <td>szary</td> <td>grau</td> <td>серый</td> <td>grey</td> </tr> <tr> <td>x = 08</td> <td>ciemnobrązowy</td> <td>dunkelbraun</td> <td>тёмно-коричневый</td> <td>dark brown</td> </tr> <tr> <td>x = 09</td> <td>brązowy</td> <td>braun</td> <td>коричневый</td> <td>brown</td> </tr> </tbody> </table>		Kolor:	Farbe:	Цвет:	Colour:	x = 02	biały	weiß	белый	white	x = 03	szary	grau	серый	grey	x = 08	ciemnobrązowy	dunkelbraun	тёмно-коричневый	dark brown	x = 09	brązowy	braun	коричневый	brown																																				
	Kolor:	Farbe:	Цвет:	Colour:																																																										
x = 02	biały	weiß	белый	white																																																										
x = 03	szary	grau	серый	grey																																																										
x = 08	ciemnobrązowy	dunkelbraun	тёмно-коричневый	dark brown																																																										
x = 09	brązowy	braun	коричневый	brown																																																										
	<table border="1"> <thead> <tr> <th></th> <th>A [mm]</th> <th>B [mm]</th> </tr> </thead> <tbody> <tr> <td>SK/21/350/x</td> <td>350</td> <td>305</td> </tr> </tbody> </table>		A [mm]	B [mm]	SK/21/350/x	350	305	5 x 4 / 6																																																						
	A [mm]	B [mm]																																																												
SK/21/350/x	350	305																																																												

Artykuł Artikel Артикул Article	Opis Beschreibung Название Description	Pakowanie Verpackung Упаковка Packing
--	---	--

SP90 PZ



Pokrywa zewnętrzna skrzynki podtynkowej SP 90
Vorderelement des Unterputzkastens SP 90
Наружная крышка внутрененного короба тип SP 90
Outer cap for under plaster shutter box SP 90

	Kolor:	Farbe:	Цвет:	Colour:
x = 00	nielakierowany	unlackiert	некрашенный	raw aluminium
x = 02	biały	weiß	белый	white
x = 03	szary	grau	серый	grey
x = 08	ciemnobrązowy	dunkelbraun	тёмно-коричневый	dark brown
x = 09	brązowy	braun	коричневый	brown
x = 24R	złoty dąb	goldeiche	золотой дуб	golden oak

R - oklejane Renolitem / furnieren mit Renolitfolie / ламинирование ренолитом / covered with Renolit

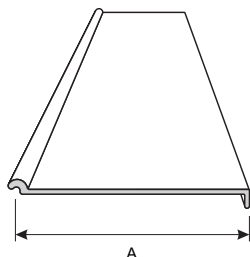
	A [mm]	B [mm]
SP90 PZ/137/x	127	25,5
SP90 PZ/165/x	155	28,5
SP90 PZ/180/x	171	37,3
SP90 PZ/205/x	195	37,3

szt x m
 St. x m
 шт x m
 pcs x m

5 x 6
 5 x 6
 5 x 6
 5 x 6

System Integro®

SP90 PR



Pokrywa rewizyjna skrzynki podtynkowej SP 90
Revisionsklappe des Unterputzkastens SP 90
Ревизионная крышка внутрененного короба тип SP 90
Flap for under plaster shutter box SP 90

	Kolor:	Farbe:	Цвет:	Colour:
x = 00	nielakierowany	unlackiert	некрашенный	raw aluminium
x = 02	biały	weiß	белый	white
x = 03	szary	grau	серый	grey
x = 08	ciemnobrązowy	dunkelbraun	тёмно-коричневый	dark brown
x = 09	brązowy	braun	коричневый	brown
x = 24R	złoty dąb	goldeiche	золотой дуб	golden oak

R - oklejane Renolitem / furnieren mit Renolitfolie / ламинирование ренолитом / covered with Renolit

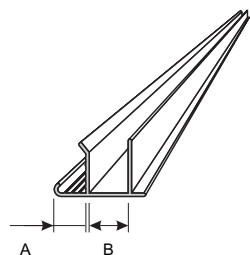
	A [mm]
SP90 PR/137/x	82
SP90 PR/165/x	100
SP90 PR/180/x	109
SP90 PR/205/x	134

szt x m
 St. x m
 шт x m
 pcs x m

5 x 6
 5 x 6
 5 x 6
 5 x 6

System Integro®

SPS



Szyna tynkowa do skrzynek podtynkowych SP 90
Putzschiene für Unterputzkasten SP 90
Фасадная шина к внутрененным коробам тип SP 90
Bar for under plaster shutter box SP 90

	Kolor:	Farbe:	Цвет:	Colour:
x = 00	nielakierowany	unlackiert	некрашенный	raw aluminium
x = 02	biały	weiß	белый	white
x = 03	szary	grau	серый	grey
x = 08	ciemnobrązowy	dunkelbraun	тёмно-коричневый	dark brown
x = 09	brązowy	braun	коричневый	brown
x = 24R	złoty dąb	goldeiche	золотой дуб	golden oak

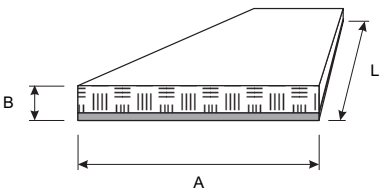
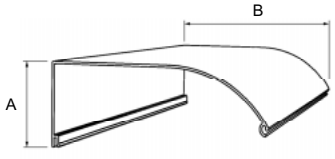
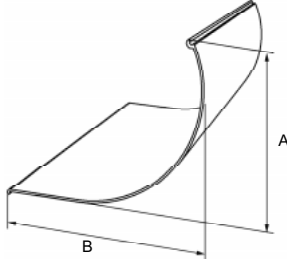
R - oklejane Renolitem / furnieren mit Renolitfolie / ламинирование ренолитом / covered with Renolit

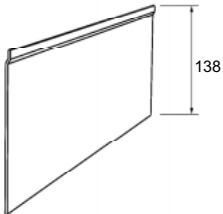
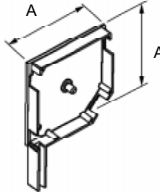
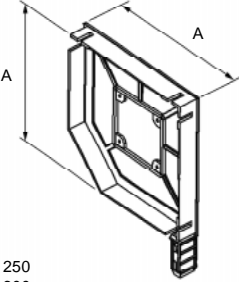
	A [mm]	B [mm]
SPS	15	15

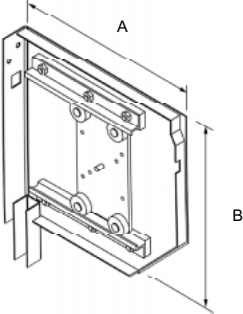
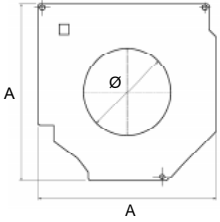
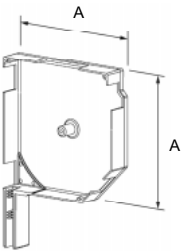

szt x m
 St. x m
 шт x m
 pcs x m

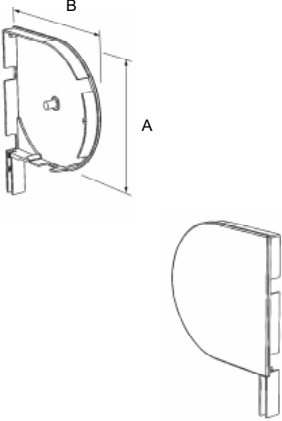
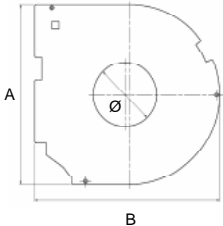
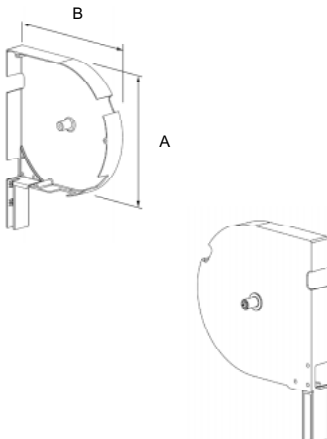
5 x 6

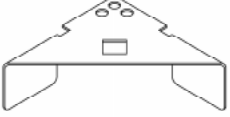
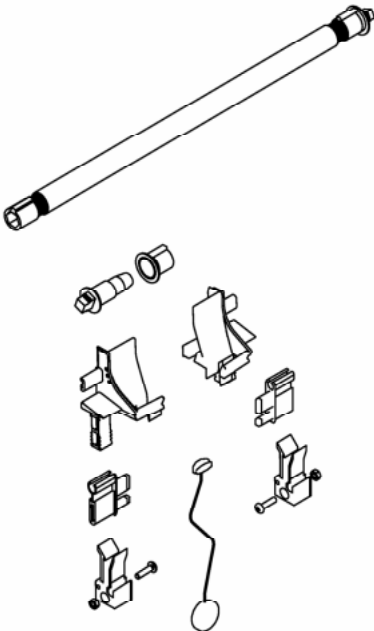
System Integro®

Artykuł Artikel Артикул Article	Opis Beschreibung Название Description	Pakowanie Verpackung Упаковка Packing																																			
<p>SPNT</p> 	<p>Nośnik tynku (suprema) Putzträger Носитель штукатурки Plaster foundation</p> <ul style="list-style-type: none"> - stosowany z pokrywą zewnętrzną SP90 PZ i szyną tynkową SPS - verwendet mit Vorderelement SP90 PZ und Putzschiene SPS - применяется с наружной крышкой SP90 PZ и фасадной шиной SPS - used with outer cap SP90 PZ and bar SPS 	<p>szt St. шт pcs</p>																																			
<table border="1"> <thead> <tr> <th></th> <th>A [mm]</th> <th>B [mm]</th> <th>L [mm]</th> </tr> </thead> <tbody> <tr> <td>SP90</td> <td>500</td> <td>15</td> <td>2000</td> </tr> </tbody> </table>			A [mm]	B [mm]	L [mm]	SP90	500	15	2000	1																											
	A [mm]	B [mm]	L [mm]																																		
SP90	500	15	2000																																		
System Integro®																																					
<p>SKO / 13</p> 	<p>Skrzynka roletowa aluminiowa System Owal - góra Rund - Aluminiumkasten, Owal - System, Oberteil Алюминиевый роллетный короб Системы Owal - верх System Owal aluminium shutter box - top</p>	<p>szt x m St. x m шт x m pcs x m</p>																																			
<table border="1"> <thead> <tr> <th></th> <th>Kolor:</th> <th>Farbe:</th> <th>Цвет:</th> <th>Colour:</th> </tr> </thead> <tbody> <tr> <td>x = 00</td> <td>nielakierowany</td> <td>unlackiert</td> <td>некрашенный</td> <td>raw aluminium</td> </tr> <tr> <td>x = 01</td> <td>srebrny</td> <td>silber</td> <td>серебрянный</td> <td>silver</td> </tr> <tr> <td>x = 02</td> <td>biały</td> <td>weiß</td> <td>белый</td> <td>white</td> </tr> <tr> <td>x = 03</td> <td>szary</td> <td>grau</td> <td>серый</td> <td>grey</td> </tr> <tr> <td>x = 08</td> <td>ciemnobrązowy</td> <td>dunkelbraun</td> <td>тёмно-коричневый</td> <td>dark brown</td> </tr> <tr> <td>x = 09</td> <td>brązowy</td> <td>braun</td> <td>коричневый</td> <td>brown</td> </tr> </tbody> </table>			Kolor:	Farbe:	Цвет:	Colour:	x = 00	nielakierowany	unlackiert	некрашенный	raw aluminium	x = 01	srebrny	silber	серебрянный	silver	x = 02	biały	weiß	белый	white	x = 03	szary	grau	серый	grey	x = 08	ciemnobrązowy	dunkelbraun	тёмно-коричневый	dark brown	x = 09	brązowy	braun	коричневый	brown	
	Kolor:	Farbe:	Цвет:	Colour:																																	
x = 00	nielakierowany	unlackiert	некрашенный	raw aluminium																																	
x = 01	srebrny	silber	серебрянный	silver																																	
x = 02	biały	weiß	белый	white																																	
x = 03	szary	grau	серый	grey																																	
x = 08	ciemnobrązowy	dunkelbraun	тёмно-коричневый	dark brown																																	
x = 09	brązowy	braun	коричневый	brown																																	
<table border="1"> <thead> <tr> <th></th> <th>A [mm]</th> <th>B [mm]</th> </tr> </thead> <tbody> <tr> <td>SKO/13/137/x</td> <td>10,5</td> <td>137</td> </tr> <tr> <td>SKO/13/165/x</td> <td>38,5</td> <td>163</td> </tr> <tr> <td>SKO/13/180/x</td> <td>52,0</td> <td>177</td> </tr> <tr> <td>SKO/13/205/x</td> <td>78,5</td> <td>201</td> </tr> </tbody> </table>			A [mm]	B [mm]	SKO/13/137/x	10,5	137	SKO/13/165/x	38,5	163	SKO/13/180/x	52,0	177	SKO/13/205/x	78,5	201	<p>5 x 6 5 x 6 5 x 6 5 x 6</p>																				
	A [mm]	B [mm]																																			
SKO/13/137/x	10,5	137																																			
SKO/13/165/x	38,5	163																																			
SKO/13/180/x	52,0	177																																			
SKO/13/205/x	78,5	201																																			
System Owal																																					
<p>SKO / 23</p> 	<p>Pokrywa rewizyjna skrzynki roletowej Systemu Owal Revisionsklappe, Owal - System Ревизионная крышка внутрискриенного короба Системы Owal System Owal flap for shutter box</p>	<p>szt x m St. x m шт x m pcs x m</p>																																			
<table border="1"> <thead> <tr> <th></th> <th>Kolor:</th> <th>Farbe:</th> <th>Цвет:</th> <th>Colour:</th> </tr> </thead> <tbody> <tr> <td>x = 00</td> <td>nielakierowany</td> <td>unlackiert</td> <td>некрашенный</td> <td>raw aluminium</td> </tr> <tr> <td>x = 01</td> <td>srebrny</td> <td>silber</td> <td>серебрянный</td> <td>silver</td> </tr> <tr> <td>x = 02</td> <td>biały</td> <td>weiß</td> <td>белый</td> <td>white</td> </tr> <tr> <td>x = 03</td> <td>szary</td> <td>grau</td> <td>серый</td> <td>grey</td> </tr> <tr> <td>x = 08</td> <td>ciemnobrązowy</td> <td>dunkelbraun</td> <td>тёмно-коричневый</td> <td>dark brown</td> </tr> <tr> <td>x = 09</td> <td>brązowy</td> <td>braun</td> <td>коричневый</td> <td>brown</td> </tr> </tbody> </table>			Kolor:	Farbe:	Цвет:	Colour:	x = 00	nielakierowany	unlackiert	некрашенный	raw aluminium	x = 01	srebrny	silber	серебрянный	silver	x = 02	biały	weiß	белый	white	x = 03	szary	grau	серый	grey	x = 08	ciemnobrązowy	dunkelbraun	тёмно-коричневый	dark brown	x = 09	brązowy	braun	коричневый	brown	
	Kolor:	Farbe:	Цвет:	Colour:																																	
x = 00	nielakierowany	unlackiert	некрашенный	raw aluminium																																	
x = 01	srebrny	silber	серебрянный	silver																																	
x = 02	biały	weiß	белый	white																																	
x = 03	szary	grau	серый	grey																																	
x = 08	ciemnobrązowy	dunkelbraun	тёмно-коричневый	dark brown																																	
x = 09	brązowy	braun	коричневый	brown																																	
<table border="1"> <thead> <tr> <th></th> <th>A [mm]</th> <th>B [mm]</th> </tr> </thead> <tbody> <tr> <td>SKO/23/137/x</td> <td>107</td> <td>102</td> </tr> <tr> <td>SKO/23/165/x</td> <td>128</td> <td>130</td> </tr> <tr> <td>SKO/23/180/x</td> <td>139</td> <td>145</td> </tr> <tr> <td>SKO/23/205/x</td> <td>159</td> <td>171</td> </tr> </tbody> </table>			A [mm]	B [mm]	SKO/23/137/x	107	102	SKO/23/165/x	128	130	SKO/23/180/x	139	145	SKO/23/205/x	159	171	<p>5 x 6 5 x 6 5 x 6 5 x 6</p>																				
	A [mm]	B [mm]																																			
SKO/23/137/x	107	102																																			
SKO/23/165/x	128	130																																			
SKO/23/180/x	139	145																																			
SKO/23/205/x	159	171																																			
System Owal																																					

Artykuł Artikel Артикул Article	Opis Beschreibung Название Description	Pakowanie Verpackung Упаковка Packing																																																																																																																																																																													
<p>SKO / 33</p> 	<p>Pokrywa tylna skrzynki roletowej Systemu Owal - uniwersalna Kastenvorderelement, Oval - System-universal Фронтальная часть короба Системы Owal System Oval - universal rear cap for shutter box</p> <ul style="list-style-type: none"> - do zastosowania w skrzynkach typu SKO od 137 do 205 - verwendet im Kasten SKO von 137 bis 205. - применяется с коробом типа SKO с 137 по 205 - used in oval shutter boxes SKO, size from 137 to 205 <table border="1"> <thead> <tr> <th>Kolor:</th> <th>Farbe:</th> <th>Цвет:</th> <th>Colour:</th> </tr> </thead> <tbody> <tr> <td>x = 00</td> <td>nie lakierowany</td> <td>unlackiert</td> <td>некрашенный</td> <td>raw aluminium</td> </tr> <tr> <td>x = 01</td> <td>srebrny</td> <td>silber</td> <td>серебрянный</td> <td>silver</td> </tr> <tr> <td>x = 02</td> <td>biały</td> <td>weiß</td> <td>белый</td> <td>white</td> </tr> <tr> <td>x = 03</td> <td>szary</td> <td>grau</td> <td>серый</td> <td>grey</td> </tr> <tr> <td>x = 08</td> <td>ciemnobrązowy</td> <td>dunkelbraun</td> <td>тёмно-коричневый</td> <td>dark brown</td> </tr> <tr> <td>x = 09</td> <td>brązowy</td> <td>braun</td> <td>коричневый</td> <td>brown</td> </tr> </tbody> </table>	Kolor:	Farbe:	Цвет:	Colour:	x = 00	nie lakierowany	unlackiert	некрашенный	raw aluminium	x = 01	srebrny	silber	серебрянный	silver	x = 02	biały	weiß	белый	white	x = 03	szary	grau	серый	grey	x = 08	ciemnobrązowy	dunkelbraun	тёмно-коричневый	dark brown	x = 09	brązowy	braun	коричневый	brown	<p>szt x m St. x m шт x м pcs x m</p> <p>5 x 6 5 x 6 5 x 6 5 x 6 5 x 6 5 x 6</p>																																																																																																																																											
Kolor:	Farbe:	Цвет:	Colour:																																																																																																																																																																												
x = 00	nie lakierowany	unlackiert	некрашенный	raw aluminium																																																																																																																																																																											
x = 01	srebrny	silber	серебрянный	silver																																																																																																																																																																											
x = 02	biały	weiß	белый	white																																																																																																																																																																											
x = 03	szary	grau	серый	grey																																																																																																																																																																											
x = 08	ciemnobrązowy	dunkelbraun	тёмно-коричневый	dark brown																																																																																																																																																																											
x = 09	brązowy	braun	коричневый	brown																																																																																																																																																																											
System Oval																																																																																																																																																																															
<p>BS 45</p> <p>BS 125 BS 137 BS 150 BS 165 BS 180 BS 205</p>   <p>BS 250 BS 300</p>	<p>Pokrywa boczna skrzynki 45° prawa - lewa Blendenkappen 45° rechts und links Боковая крышка короба 45° правая - левая End cap 45° right and left</p> <table border="1"> <thead> <tr> <th>Kolor:</th> <th>Farbe:</th> <th>Цвет:</th> <th>Colour:</th> </tr> </thead> <tbody> <tr> <td>x = 00</td> <td>nie lakierowany</td> <td>unlackiert</td> <td>некрашенный</td> <td>raw aluminium</td> </tr> <tr> <td>x = 01</td> <td>srebrny</td> <td>silber</td> <td>серебрянный</td> <td>silver</td> </tr> <tr> <td>x = 02</td> <td>biały</td> <td>weiß</td> <td>белый</td> <td>white</td> </tr> <tr> <td>x = 03</td> <td>szary</td> <td>grau</td> <td>серый</td> <td>grey</td> </tr> <tr> <td>x = 05</td> <td>beżowy</td> <td>hellbeige</td> <td>бежевый</td> <td>beige</td> </tr> <tr> <td>x = 08</td> <td>ciemnobrązowy</td> <td>dunkelbraun</td> <td>тёмно-коричневый</td> <td>dark brown</td> </tr> <tr> <td>x = 09</td> <td>brązowy</td> <td>braun</td> <td>коричневый</td> <td>brown</td> </tr> <tr> <td>x = 32</td> <td>karmelowy</td> <td>karmel</td> <td>карамель</td> <td>caramel</td> </tr> <tr> <td>x = 24R</td> <td>złoty dąb</td> <td>goldeiche</td> <td>золотой дуб</td> <td>golden oak</td> </tr> <tr> <td>x = 28R</td> <td>orzech</td> <td>nuss</td> <td>орех</td> <td>nut</td> </tr> </tbody> </table> <p>R - oklejane Renolitem / furnieren mit Renolitfolie / ламинирование ренолитом / covered with Renolit</p> <table border="1"> <thead> <tr> <th>Kolor [x]</th> <th>00</th> <th>01</th> <th>02</th> <th>03</th> <th>05</th> <th>08</th> <th>09</th> <th>32</th> <th>24R</th> <th>28R</th> </tr> </thead> <tbody> <tr> <td>BS/45/125</td> <td>+</td> <td></td> <td>+</td> <td>+</td> <td></td> <td>+</td> <td>+</td> <td></td> <td></td> <td></td> </tr> <tr> <td>BS/45/137</td> <td>+</td> <td>+</td> <td>+</td> <td>+</td> <td>+</td> <td>+</td> <td>+</td> <td>+</td> <td>+</td> <td>+</td> </tr> <tr> <td>BS/45/150</td> <td>+</td> <td>+</td> <td>+</td> <td>+</td> <td>+</td> <td>+</td> <td>+</td> <td></td> <td></td> <td></td> </tr> <tr> <td>BS/45/165</td> <td>+</td> <td>+</td> <td>+</td> <td>+</td> <td>+</td> <td>+</td> <td>+</td> <td>+</td> <td>+</td> <td>+</td> </tr> <tr> <td>BS/45/180</td> <td>+</td> <td>+</td> <td>+</td> <td>+</td> <td>+</td> <td>+</td> <td>+</td> <td>+</td> <td>+</td> <td>+</td> </tr> <tr> <td>BS/45/205</td> <td>+</td> <td>+</td> <td>+</td> <td>+</td> <td>+</td> <td>+</td> <td>+</td> <td>+</td> <td>+</td> <td>+</td> </tr> <tr> <td>BS/45/250</td> <td>+</td> <td></td> <td>+</td> <td>+</td> <td></td> <td>+</td> <td>+</td> <td></td> <td></td> <td></td> </tr> <tr> <td>BS/45/300</td> <td>+</td> <td>+</td> <td>+</td> <td>+</td> <td>+</td> <td>+</td> <td>+</td> <td></td> <td></td> <td></td> </tr> </tbody> </table> <table border="1"> <thead> <tr> <th></th> <th>A [mm]</th> </tr> </thead> <tbody> <tr> <td>BS 45/125/x</td> <td>126</td> </tr> <tr> <td>BS 45/137/x</td> <td>138</td> </tr> <tr> <td>BS 45/150/x</td> <td>151</td> </tr> <tr> <td>BS 45/165/x</td> <td>166</td> </tr> <tr> <td>BS 45/180/x</td> <td>181</td> </tr> <tr> <td>BS 45/205/x</td> <td>206</td> </tr> </tbody> </table> <table border="1"> <thead> <tr> <th></th> <th>A [mm]</th> </tr> </thead> <tbody> <tr> <td>BS 45/250/x</td> <td>252</td> </tr> <tr> <td>BS 45/300/x</td> <td>302</td> </tr> </tbody> </table>	Kolor:	Farbe:	Цвет:	Colour:	x = 00	nie lakierowany	unlackiert	некрашенный	raw aluminium	x = 01	srebrny	silber	серебрянный	silver	x = 02	biały	weiß	белый	white	x = 03	szary	grau	серый	grey	x = 05	beżowy	hellbeige	бежевый	beige	x = 08	ciemnobrązowy	dunkelbraun	тёмно-коричневый	dark brown	x = 09	brązowy	braun	коричневый	brown	x = 32	karmelowy	karmel	карамель	caramel	x = 24R	złoty dąb	goldeiche	золотой дуб	golden oak	x = 28R	orzech	nuss	орех	nut	Kolor [x]	00	01	02	03	05	08	09	32	24R	28R	BS/45/125	+		+	+		+	+				BS/45/137	+	+	+	+	+	+	+	+	+	+	BS/45/150	+	+	+	+	+	+	+				BS/45/165	+	+	+	+	+	+	+	+	+	+	BS/45/180	+	+	+	+	+	+	+	+	+	+	BS/45/205	+	+	+	+	+	+	+	+	+	+	BS/45/250	+		+	+		+	+				BS/45/300	+	+	+	+	+	+	+					A [mm]	BS 45/125/x	126	BS 45/137/x	138	BS 45/150/x	151	BS 45/165/x	166	BS 45/180/x	181	BS 45/205/x	206		A [mm]	BS 45/250/x	252	BS 45/300/x	302	<p>par P. par pair</p> <p>25 25 25 25 25 15 6 6</p>
Kolor:	Farbe:	Цвет:	Colour:																																																																																																																																																																												
x = 00	nie lakierowany	unlackiert	некрашенный	raw aluminium																																																																																																																																																																											
x = 01	srebrny	silber	серебрянный	silver																																																																																																																																																																											
x = 02	biały	weiß	белый	white																																																																																																																																																																											
x = 03	szary	grau	серый	grey																																																																																																																																																																											
x = 05	beżowy	hellbeige	бежевый	beige																																																																																																																																																																											
x = 08	ciemnobrązowy	dunkelbraun	тёмно-коричневый	dark brown																																																																																																																																																																											
x = 09	brązowy	braun	коричневый	brown																																																																																																																																																																											
x = 32	karmelowy	karmel	карамель	caramel																																																																																																																																																																											
x = 24R	złoty dąb	goldeiche	золотой дуб	golden oak																																																																																																																																																																											
x = 28R	orzech	nuss	орех	nut																																																																																																																																																																											
Kolor [x]	00	01	02	03	05	08	09	32	24R	28R																																																																																																																																																																					
BS/45/125	+		+	+		+	+																																																																																																																																																																								
BS/45/137	+	+	+	+	+	+	+	+	+	+																																																																																																																																																																					
BS/45/150	+	+	+	+	+	+	+																																																																																																																																																																								
BS/45/165	+	+	+	+	+	+	+	+	+	+																																																																																																																																																																					
BS/45/180	+	+	+	+	+	+	+	+	+	+																																																																																																																																																																					
BS/45/205	+	+	+	+	+	+	+	+	+	+																																																																																																																																																																					
BS/45/250	+		+	+		+	+																																																																																																																																																																								
BS/45/300	+	+	+	+	+	+	+																																																																																																																																																																								
	A [mm]																																																																																																																																																																														
BS 45/125/x	126																																																																																																																																																																														
BS 45/137/x	138																																																																																																																																																																														
BS 45/150/x	151																																																																																																																																																																														
BS 45/165/x	166																																																																																																																																																																														
BS 45/180/x	181																																																																																																																																																																														
BS 45/205/x	206																																																																																																																																																																														
	A [mm]																																																																																																																																																																														
BS 45/250/x	252																																																																																																																																																																														
BS 45/300/x	302																																																																																																																																																																														

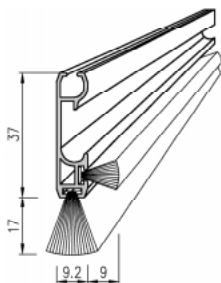
Artykuł Artikel Артикул Article	Opis Beschreibung Название Description	Pakowanie Verpackung Упаковка Packing																								
BS 45 / 350 	Pokrywa boczna skrzynki 45° prawa - lewa Blendenkappen 45° rechts und links Боковая крышка короба 45° правая - левая End cap 45° right and left	par P. пар pair																								
	<table border="1"> <thead> <tr> <th>Kolor:</th> <th>Farbe:</th> <th>Цвет:</th> <th>Colour:</th> </tr> </thead> <tbody> <tr> <td>x = 00</td> <td>nielakierowany</td> <td>unlackiert</td> <td>некрашенный raw aluminium</td> </tr> <tr> <td>x = 02</td> <td>biały</td> <td>weiß</td> <td>белый white</td> </tr> <tr> <td>x = 03</td> <td>szary</td> <td>grau</td> <td>серый grey</td> </tr> <tr> <td>x = 08</td> <td>ciemnobrązowy</td> <td>dunkelbraun</td> <td>тёмно-коричневый dark brown</td> </tr> <tr> <td>x = 09</td> <td>brązowy</td> <td>braun</td> <td>коричневый brown</td> </tr> </tbody> </table>	Kolor:	Farbe:	Цвет:	Colour:	x = 00	nielakierowany	unlackiert	некрашенный raw aluminium	x = 02	biały	weiß	белый white	x = 03	szary	grau	серый grey	x = 08	ciemnobrązowy	dunkelbraun	тёмно-коричневый dark brown	x = 09	brązowy	braun	коричневый brown	
Kolor:	Farbe:	Цвет:	Colour:																							
x = 00	nielakierowany	unlackiert	некрашенный raw aluminium																							
x = 02	biały	weiß	белый white																							
x = 03	szary	grau	серый grey																							
x = 08	ciemnobrązowy	dunkelbraun	тёмно-коричневый dark brown																							
x = 09	brązowy	braun	коричневый brown																							
	<table border="1"> <thead> <tr> <th></th> <th>A [mm]</th> <th>B [mm]</th> </tr> </thead> <tbody> <tr> <td>BS 45/350/x</td> <td>360</td> <td>352</td> </tr> </tbody> </table>		A [mm]	B [mm]	BS 45/350/x	360	352	2																		
	A [mm]	B [mm]																								
BS 45/350/x	360	352																								
BLO/BS 45 	Blacha osłonowa do boku skrzynki BS 45° Begrenzungsplatte für Blendenkappen BS 45° Жестяное прикрытие для боковой крышки BS 45° Safety plate for end cap BS 45°	szt. St. шт pcs																								
	<table border="1"> <thead> <tr> <th>Kod</th> <th>Ø [mm]</th> <th>A [mm]</th> </tr> </thead> <tbody> <tr> <td>BLO/BS 45/137-55</td> <td>55</td> <td>134</td> </tr> <tr> <td>BLO/BS 45/150-55</td> <td>55</td> <td>147</td> </tr> <tr> <td>BLO/BS 45/165-55</td> <td>55</td> <td>162</td> </tr> <tr> <td>BLO/BS 45/180-55</td> <td>55</td> <td>177</td> </tr> <tr> <td>BLO/BS 45/205-55</td> <td>55</td> <td>202</td> </tr> </tbody> </table>	Kod	Ø [mm]	A [mm]	BLO/BS 45/137-55	55	134	BLO/BS 45/150-55	55	147	BLO/BS 45/165-55	55	162	BLO/BS 45/180-55	55	177	BLO/BS 45/205-55	55	202	1 1 1 1 1						
Kod	Ø [mm]	A [mm]																								
BLO/BS 45/137-55	55	134																								
BLO/BS 45/150-55	55	147																								
BLO/BS 45/165-55	55	162																								
BLO/BS 45/180-55	55	177																								
BLO/BS 45/205-55	55	202																								
	<table border="1"> <thead> <tr> <th>Kod</th> <th>Ø [mm]</th> <th>A [mm]</th> </tr> </thead> <tbody> <tr> <td>BLO/BS 45/137-72</td> <td>72</td> <td>134</td> </tr> <tr> <td>BLO/BS 45/150-72</td> <td>72</td> <td>147</td> </tr> <tr> <td>BLO/BS 45/165-72</td> <td>72</td> <td>162</td> </tr> <tr> <td>BLO/BS 45/180-72</td> <td>72</td> <td>177</td> </tr> <tr> <td>BLO/BS 45/205-72</td> <td>72</td> <td>202</td> </tr> </tbody> </table>	Kod	Ø [mm]	A [mm]	BLO/BS 45/137-72	72	134	BLO/BS 45/150-72	72	147	BLO/BS 45/165-72	72	162	BLO/BS 45/180-72	72	177	BLO/BS 45/205-72	72	202	1 1 1 1 1						
Kod	Ø [mm]	A [mm]																								
BLO/BS 45/137-72	72	134																								
BLO/BS 45/150-72	72	147																								
BLO/BS 45/165-72	72	162																								
BLO/BS 45/180-72	72	177																								
BLO/BS 45/205-72	72	202																								
BSW 45  	Bok skrzynki 45° wewnętrzny Innenblendenkappen 45° Боковая крышка короба 45° внутренняя Internal end cap 45°	par P. пар pair																								
	<table border="1"> <thead> <tr> <th>Kolor:</th> <th>Farbe:</th> <th>Цвет:</th> <th>Colour:</th> </tr> </thead> <tbody> <tr> <td>x = 00</td> <td>nielakierowany</td> <td>unlackiert</td> <td>некрашенный raw aluminium</td> </tr> </tbody> </table>	Kolor:	Farbe:	Цвет:	Colour:	x = 00	nielakierowany	unlackiert	некрашенный raw aluminium																	
Kolor:	Farbe:	Цвет:	Colour:																							
x = 00	nielakierowany	unlackiert	некрашенный raw aluminium																							
	<table border="1"> <thead> <tr> <th></th> <th>A [mm]</th> </tr> </thead> <tbody> <tr> <td>BSW 45/150/x</td> <td>148</td> </tr> <tr> <td>BSW 45/165/x</td> <td>163</td> </tr> <tr> <td>BSW 45/180/x</td> <td>178</td> </tr> <tr> <td>BSW 45/205/x</td> <td>203</td> </tr> </tbody> </table>		A [mm]	BSW 45/150/x	148	BSW 45/165/x	163	BSW 45/180/x	178	BSW 45/205/x	203	1 1 1 1														
	A [mm]																									
BSW 45/150/x	148																									
BSW 45/165/x	163																									
BSW 45/180/x	178																									
BSW 45/205/x	203																									

Artykuł Artikel Артикул Article	Opis Beschreibung Название Description	Pakowanie Verpackung Упаковка Packing																																											
<p>BSO</p> 	<p>Pokrywa boczna skrzynki okrągłej prawa i lewa Rund - Blendenkappen rechts und links Боковая крышка для овального короба, правая и левая Round end caps right and left</p> <table border="1" data-bbox="625 488 1372 674"> <thead> <tr> <th>Kolor:</th> <th>Farbe:</th> <th>Цвет:</th> <th>Colour:</th> </tr> </thead> <tbody> <tr> <td>x = 00</td> <td>nielakierowany</td> <td>unlackiert</td> <td>некрашенный raw aluminium</td> </tr> <tr> <td>x = 01</td> <td>srebrny</td> <td>silber</td> <td>серебрянный silver</td> </tr> <tr> <td>x = 02</td> <td>biały</td> <td>weiß</td> <td>белый white</td> </tr> <tr> <td>x = 03</td> <td>szary</td> <td>grau</td> <td>серый grey</td> </tr> <tr> <td>x = 08</td> <td>ciemnobrązowy</td> <td>dunkelbraun</td> <td>тёмно-коричневый dark brown</td> </tr> <tr> <td>x = 09</td> <td>brązowy</td> <td>braun</td> <td>коричневый brown</td> </tr> </tbody> </table> <table border="1" data-bbox="625 725 1372 860"> <thead> <tr> <th></th> <th>A [mm]</th> <th>B [mm]</th> </tr> </thead> <tbody> <tr> <td>BSO /137/x</td> <td>142</td> <td>147</td> </tr> <tr> <td>BSO /165/x</td> <td>170</td> <td>175</td> </tr> <tr> <td>BSO /180/x</td> <td>185</td> <td>190</td> </tr> <tr> <td>BSO /205/x</td> <td>212</td> <td>217</td> </tr> </tbody> </table>	Kolor:	Farbe:	Цвет:	Colour:	x = 00	nielakierowany	unlackiert	некрашенный raw aluminium	x = 01	srebrny	silber	серебрянный silver	x = 02	biały	weiß	белый white	x = 03	szary	grau	серый grey	x = 08	ciemnobrązowy	dunkelbraun	тёмно-коричневый dark brown	x = 09	brązowy	braun	коричневый brown		A [mm]	B [mm]	BSO /137/x	142	147	BSO /165/x	170	175	BSO /180/x	185	190	BSO /205/x	212	217	<p>par P. par pair</p> <p>25 25 25 15</p>
Kolor:	Farbe:	Цвет:	Colour:																																										
x = 00	nielakierowany	unlackiert	некрашенный raw aluminium																																										
x = 01	srebrny	silber	серебрянный silver																																										
x = 02	biały	weiß	белый white																																										
x = 03	szary	grau	серый grey																																										
x = 08	ciemnobrązowy	dunkelbraun	тёмно-коричневый dark brown																																										
x = 09	brązowy	braun	коричневый brown																																										
	A [mm]	B [mm]																																											
BSO /137/x	142	147																																											
BSO /165/x	170	175																																											
BSO /180/x	185	190																																											
BSO /205/x	212	217																																											
System Oval																																													
<p>BLO/BSO</p> 	<p>Blacha osłonowa do boku skrzynki BSO Begrenzungsplatte für Blendenkappen BSO Жестяное прикрытие для боковой крышки BSO Safety plate for oval end cap BSO</p> <table border="1" data-bbox="625 1097 1372 1227"> <thead> <tr> <th>Kod</th> <th>Ø [mm]</th> <th>A [mm]</th> <th>B [mm]</th> </tr> </thead> <tbody> <tr> <td>BLO/BSO 137-55</td> <td>55</td> <td>135</td> <td>140</td> </tr> <tr> <td>BLO/BSO 165-55</td> <td>55</td> <td>163</td> <td>168</td> </tr> <tr> <td>BLO/BSO 180-55</td> <td>55</td> <td>179</td> <td>184</td> </tr> <tr> <td>BLO/BSO 205-55</td> <td>55</td> <td>204</td> <td>209</td> </tr> </tbody> </table> <table border="1" data-bbox="625 1301 1372 1431"> <thead> <tr> <th>Kod</th> <th>Ø [mm]</th> <th>A [mm]</th> <th>B [mm]</th> </tr> </thead> <tbody> <tr> <td>BLO/BSO 137-72</td> <td>72</td> <td>135</td> <td>140</td> </tr> <tr> <td>BLO/BSO 165-72</td> <td>72</td> <td>163</td> <td>168</td> </tr> <tr> <td>BLO/BSO 180-72</td> <td>72</td> <td>179</td> <td>184</td> </tr> <tr> <td>BLO/BSO 205-72</td> <td>72</td> <td>204</td> <td>209</td> </tr> </tbody> </table>	Kod	Ø [mm]	A [mm]	B [mm]	BLO/BSO 137-55	55	135	140	BLO/BSO 165-55	55	163	168	BLO/BSO 180-55	55	179	184	BLO/BSO 205-55	55	204	209	Kod	Ø [mm]	A [mm]	B [mm]	BLO/BSO 137-72	72	135	140	BLO/BSO 165-72	72	163	168	BLO/BSO 180-72	72	179	184	BLO/BSO 205-72	72	204	209	<p>szt St. шт pcs</p> <p>1 1 1 1 1 1 1 1</p>			
Kod	Ø [mm]	A [mm]	B [mm]																																										
BLO/BSO 137-55	55	135	140																																										
BLO/BSO 165-55	55	163	168																																										
BLO/BSO 180-55	55	179	184																																										
BLO/BSO 205-55	55	204	209																																										
Kod	Ø [mm]	A [mm]	B [mm]																																										
BLO/BSO 137-72	72	135	140																																										
BLO/BSO 165-72	72	163	168																																										
BLO/BSO 180-72	72	179	184																																										
BLO/BSO 205-72	72	204	209																																										
<p>BOW</p> 	<p>Bok skrzynki okrągłej wewnętrzny Rund- Innenblendenkappen Боковая крышка для овального короба внутренняя Internal round end cap</p> <table border="1" data-bbox="625 1727 1372 1783"> <thead> <tr> <th>Kolor:</th> <th>Farbe:</th> <th>Цвет:</th> <th>Colour:</th> </tr> </thead> <tbody> <tr> <td>x = 00</td> <td>nielakierowany</td> <td>unlackiert</td> <td>некрашенный raw aluminium</td> </tr> </tbody> </table> <table border="1" data-bbox="625 1861 1372 1995"> <thead> <tr> <th></th> <th>A [mm]</th> <th>B [mm]</th> </tr> </thead> <tbody> <tr> <td>BOW 137/x</td> <td>137</td> <td>142</td> </tr> <tr> <td>BOW 165/x</td> <td>165</td> <td>170</td> </tr> <tr> <td>BOW 180/x</td> <td>180</td> <td>185</td> </tr> <tr> <td>BOW 205/x</td> <td>205</td> <td>210</td> </tr> </tbody> </table>	Kolor:	Farbe:	Цвет:	Colour:	x = 00	nielakierowany	unlackiert	некрашенный raw aluminium		A [mm]	B [mm]	BOW 137/x	137	142	BOW 165/x	165	170	BOW 180/x	180	185	BOW 205/x	205	210	<p>par P. par pair</p> <p>1 1 1 1</p>																				
Kolor:	Farbe:	Цвет:	Colour:																																										
x = 00	nielakierowany	unlackiert	некрашенный raw aluminium																																										
	A [mm]	B [mm]																																											
BOW 137/x	137	142																																											
BOW 165/x	165	170																																											
BOW 180/x	180	185																																											
BOW 205/x	205	210																																											

Artykuł Artikel Артикул Article	Opis Beschreibung Название Description	Pakowanie Verpackung Упаковка Packing																								
<p>KWA-MKT</p> 	<p>Moskito - wieszak zespołu Moskito Eckelement für Moskitobehang Вешалка для комплекта Moskito Moskito – bracket for Moskito set</p> <p>KWA-MKT</p> <ul style="list-style-type: none"> - wieszak zespołu Moskito do systemu INTEGRO - Eckelement für Moskitobehang für das System INTEGRO - вешалка для комплекта Moskito к системе INTEGRO - bracket for Moskito set used with INTEGRO system 	<p>szt St. шт pcs</p> <p>1</p>																								
<p>KPL MKT</p> 	<p>Zespół Moskito Federmechanismus für Moskitobehang Натягивающий комплект элементов для москитных сеток Spring set for Moskito system</p> <p>KPL MKT</p> <ul style="list-style-type: none"> - do montażu w systemach: Owal, Integro, Adaptacyjnym oraz prowadnicą podwójną typu PPDO - zur Montage im Owal, Integro, Vorbau System und mit doppelter Führungsschiene PPDO - для монтажа в системах: Owal, Integro, Наружных коробах, а также с двойной направляющей PPDO - for mounting in Owal, Integro and Adapting System and with double channel guide PPDO <table border="1" data-bbox="510 1400 1257 1720"> <thead> <tr> <th colspan="4">Ilość obrotów sprężyny dla siatki RNS MKT-1,6/x Zahl der Federumdrehungen für Netz RNS MKT-1,6/x Количество оборотов пружины для сетки RNS MKT-1,6/x Number of turns of assist spring for RNS MKT-1,6/x</th> </tr> </thead> <tbody> <tr> <td>szerokość (mm) Breite (mm) ширина (мм) width (mm)</td> <td>550 - 1100</td> <td>1100 - 1600</td> <td>1600 - 2000</td> </tr> <tr> <td>ilość obrotów Zahl der Umdrehungen Кол-во оборотов number of turns</td> <td>5 - 6</td> <td>7 - 10</td> <td>11 - 13</td> </tr> </tbody> </table> <table border="1" data-bbox="510 1774 1257 2094"> <thead> <tr> <th colspan="4">Ilość obrotów sprężyny dla siatki RNS MKT-2,5/x Zahl der Federumdrehungen für Netz RNS MKT-2,5/x Количество оборотов пружины для сетки RNS MKT-2,5/x Number of turns of assist spring for RNS MKT-2,5/x</th> </tr> </thead> <tbody> <tr> <td>szerokość (mm) Breite (mm) ширина (мм) width</td> <td>550 - 1100</td> <td>1100 - 1600</td> <td>1600 - 2000</td> </tr> <tr> <td>ilość obrotów Zahl der Umdrehungen Кол-во оборотов number of turns</td> <td>5 - 6</td> <td>7 - 10</td> <td>11 - 13</td> </tr> </tbody> </table>	Ilość obrotów sprężyny dla siatki RNS MKT-1,6/x Zahl der Federumdrehungen für Netz RNS MKT-1,6/x Количество оборотов пружины для сетки RNS MKT-1,6/x Number of turns of assist spring for RNS MKT-1,6/x				szerokość (mm) Breite (mm) ширина (мм) width (mm)	550 - 1100	1100 - 1600	1600 - 2000	ilość obrotów Zahl der Umdrehungen Кол-во оборотов number of turns	5 - 6	7 - 10	11 - 13	Ilość obrotów sprężyny dla siatki RNS MKT-2,5/x Zahl der Federumdrehungen für Netz RNS MKT-2,5/x Количество оборотов пружины для сетки RNS MKT-2,5/x Number of turns of assist spring for RNS MKT-2,5/x				szerokość (mm) Breite (mm) ширина (мм) width	550 - 1100	1100 - 1600	1600 - 2000	ilość obrotów Zahl der Umdrehungen Кол-во оборотов number of turns	5 - 6	7 - 10	11 - 13	<p>kpl. Satz компл. set</p> <p>25</p>
Ilość obrotów sprężyny dla siatki RNS MKT-1,6/x Zahl der Federumdrehungen für Netz RNS MKT-1,6/x Количество оборотов пружины для сетки RNS MKT-1,6/x Number of turns of assist spring for RNS MKT-1,6/x																										
szerokość (mm) Breite (mm) ширина (мм) width (mm)	550 - 1100	1100 - 1600	1600 - 2000																							
ilość obrotów Zahl der Umdrehungen Кол-во оборотов number of turns	5 - 6	7 - 10	11 - 13																							
Ilość obrotów sprężyny dla siatki RNS MKT-2,5/x Zahl der Federumdrehungen für Netz RNS MKT-2,5/x Количество оборотов пружины для сетки RNS MKT-2,5/x Number of turns of assist spring for RNS MKT-2,5/x																										
szerokość (mm) Breite (mm) ширина (мм) width	550 - 1100	1100 - 1600	1600 - 2000																							
ilość obrotów Zahl der Umdrehungen Кол-во оборотов number of turns	5 - 6	7 - 10	11 - 13																							

Artykuł Artikel Артикул Article	Opis Beschreibung Название Description	Pakowanie Verpackung Упаковка Packing
--	---	--

LDSM MKT



Moskito - listwa dolna do RNS MKT
Moskitobehang - Lastbalken für RNS MKT
Moskito - нижняя планка RNS MKT
Moskito - endslat for RNS MKT

szt x m
St. x m
шт x m
pcs x m

	Kolor:	Farbe:	Цвет:	Colour:	
x = 00	nielakierowany	unlackiert	некрашенный	raw aluminium	5 x 6
x = 02	biały	weiß	белый	white	5 x 6
x = 03	szary	grau	серый	grey	5 x 6
x = 08	ciemnobrązowy	dunkelbraun	тёмно-коричневый	dark brown	5 x 6
x = 09	brązowy	braun	коричневый	brown	5 x 6
x = 24R	złoty dąb	goldeiche	золотой дуб	golden oak	5 x 6
x = 26R	mahoń	mahagoni	махагон	mahogany	5 x 6
x = 28R	orzech	nuss	орех	nut	5 x 6

R - klejane Renolitem / furnieren mit Renolitfolie / ламинирование ренолитом / covered with Renolit

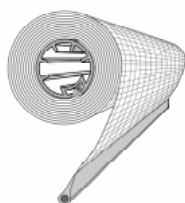
LDSM MKT



Renolit oklejenie
 Renolitbeschichtung
 Ренолит оклеивание
 Renolit covering

System Moskito

RNS MKT



Moskito - rura nawojowa z siatką moskitiery
Moskitobehang mit Rohr und Netzgitter
Комплект москитных сеток (вал, нижняя балка, сетка)
Moskito - round reel with mosquito-net

szt x m
St. x m
шт x m
pcs x m

- RNS MKT-1,6 / x**
- wysokość siatki 1,6 m - do montażu z zespołem Moskito i prowadnicą podwójną typu PPDO 53
 - Netzhöhe 1,6 m - für Montage mit Moskitobehang und doppelter Führungsschiene PPDO 53
 - высота сетки 1,6 м - для монтажа с комплектом Moskito и двойной направляющей PPDO 53
 - net height 1.6 m for mounting with Mosquito set and double channel guide PPDO 53
- RNS MKT- 2,5 / x**
- wysokość siatki 2,5 m - do montażu z zespołem Moskito i prowadnicą podwójną typu PPDO 53
 - Netzhöhe 2,5 m - für Montage mit Moskitobehang und doppelter Führungsschiene PPDO 53
 - высота сетки 2,5 м - для монтажа с комплектом Moskito и двойной направляющей PPDO 53
 - net height 2.5 m for mounting with Mosquito set and double channel guide PPDO 53

1 x 6

1 x 6

	Kolor:	Farbe:	Цвет:	Colour:
x = 03	szary	grau	серый	grey
x = 20	czarny	schwarz	чёрный	black

System Moskito

Artykuł Artikel Артикул Article	Opis Beschreibung Название Description	Pakowanie Verpackung Упаковка Packing